

2012 年度 都市設計製図

鉄筋コンクリート橋脚の耐震設計

課題 1 : 橋脚基部の断面解析

2012/10/22

学籍番号

氏名

1. 配筋図

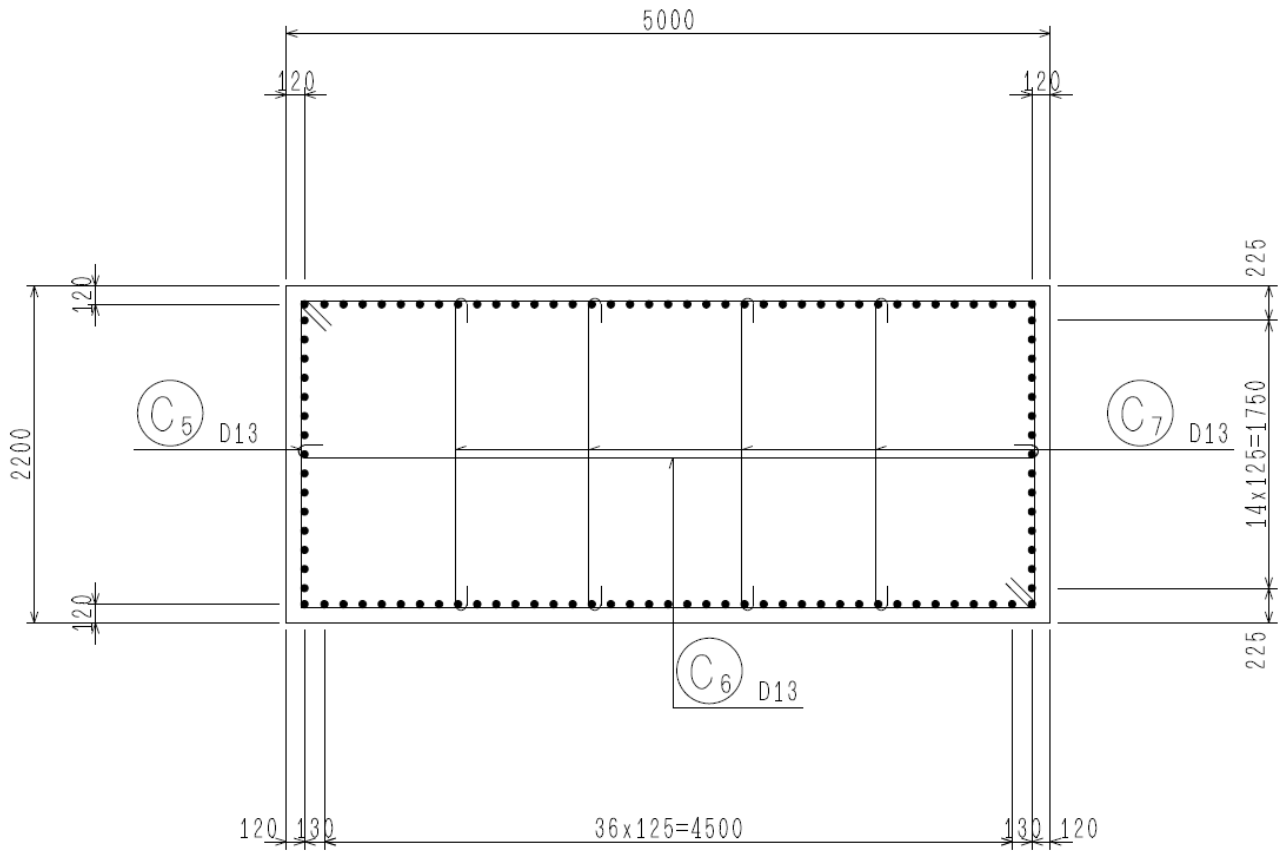


図-1 断面図

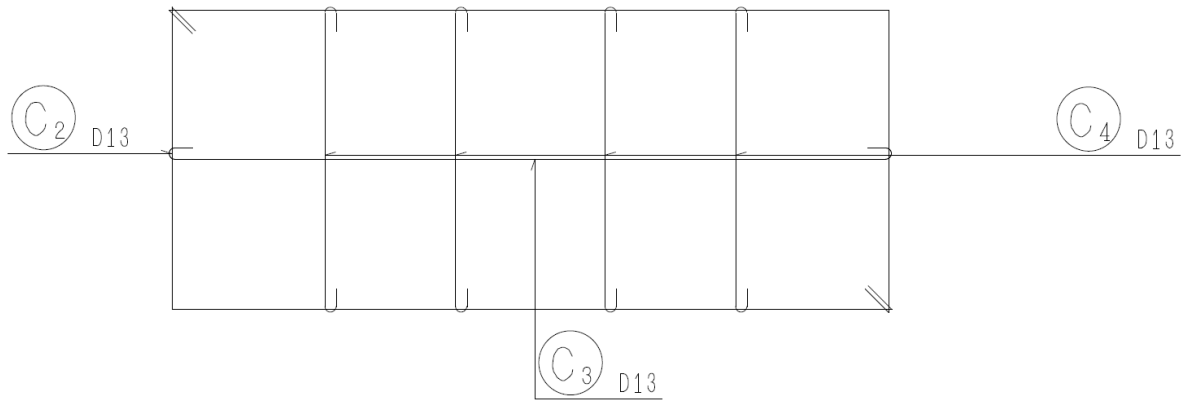
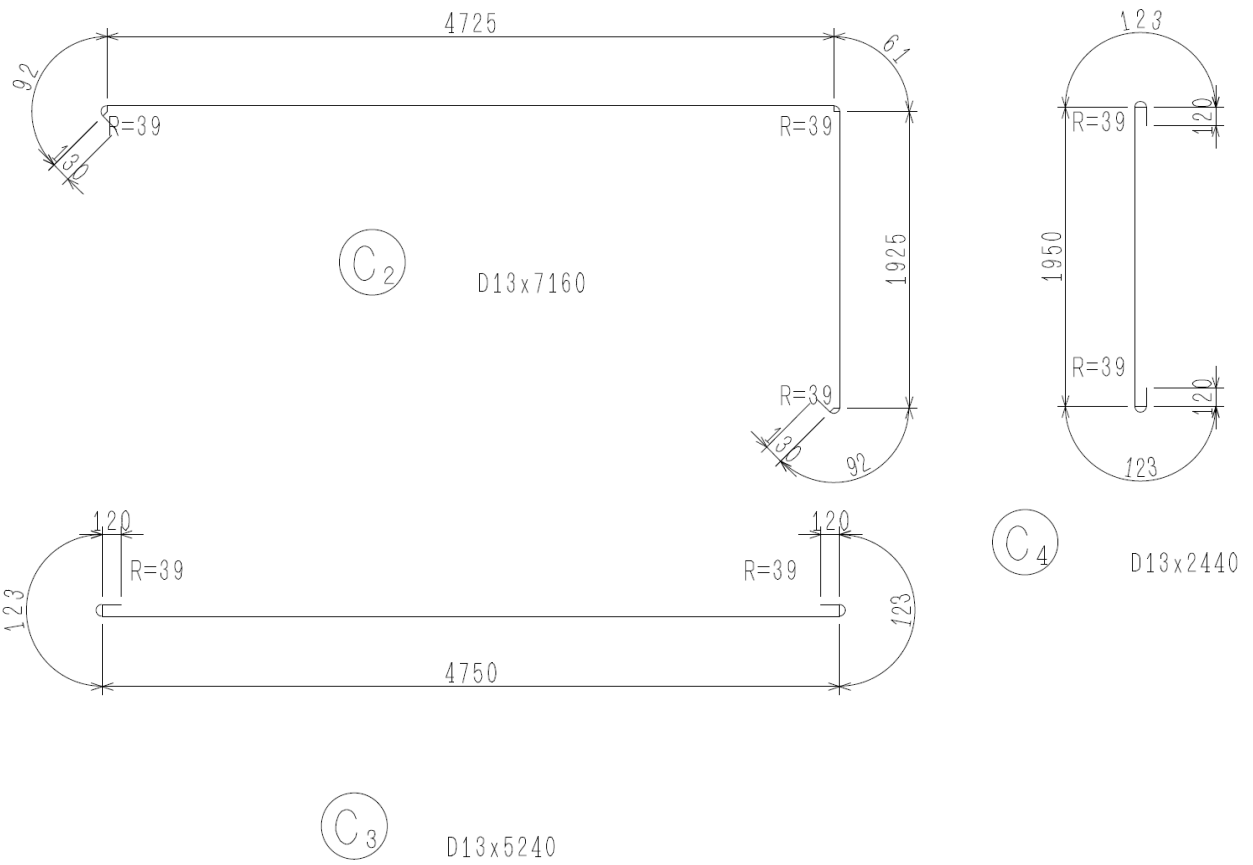
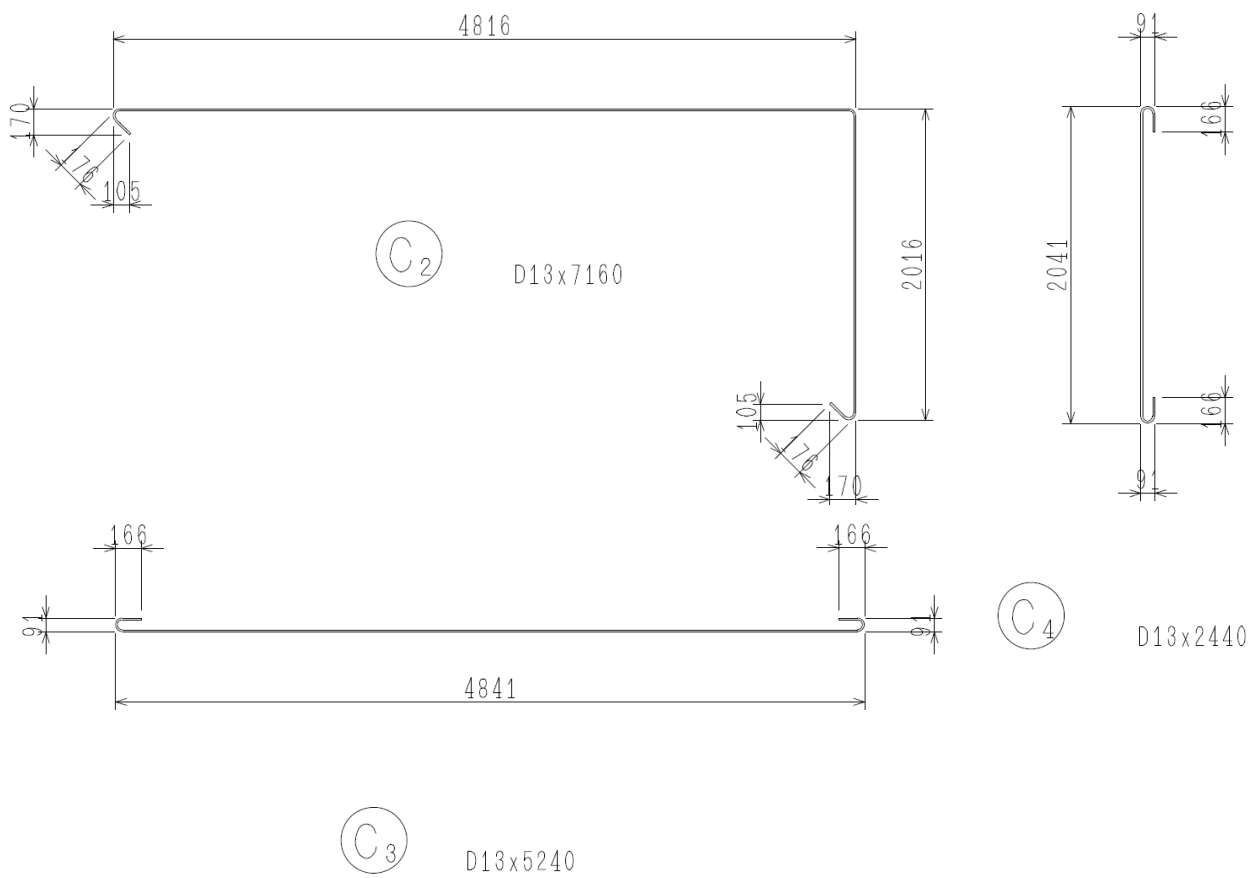


図-2 組立図



(a) 中心寸法 (従来仕様)



(b) 外形寸法 (H15 土木製図基準)

図-3 加工図 (※オプション)

2. 配筋資料

1.5 柱

1.5.1 使用材料

コンクリートの設計基準強度	σ_{ck}	21.0(N/mm ²)
コンクリートのヤング係数	E_c	23.5(kN/mm ²)
主鉄筋		SD345
帯鉄筋		SD345
鉄筋のヤング係数	E_s	200(kN/mm ²)

曲げ照査において側方鉄筋を考慮しない（許容応力度法）。

柱の許容せん断応力度 τ_{d1} に補正係数 c_N を考慮しない。

鉄筋量照査時(M_{y0} , M_{ls} 算出)の準拠基準：道示V

1.5.2 鉄筋

(1) 基部主鉄筋

引張側

かぶり (mm)	径	鉄筋 本数	縁端 (mm)	配筋	縁端 (mm)
120	D29	39	120	130+36@125+130	120

圧縮側

かぶり (mm)	径	鉄筋 本数	縁端 (mm)	配筋	縁端 (mm)
120	D29	39	120	130+36@125+130	120

右側面

かぶり (mm)	径	鉄筋 本数	縁端 (mm)	配筋	縁端 (mm)
120	D29	15	120	105+14@125+105	120

左側面

かぶり (mm)	径	鉄筋 本数	縁端 (mm)	配筋	縁端 (mm)
120	D29	15	120	105+14@125+105	120

※引張側鉄筋比は、0.241%(側方鉄筋は含まない)、0.334%(引張側側方鉄筋を含む)となる。

(2) 帯鉄筋

1) 横拘束筋、斜引張鉄筋

高さ間隔 s (mm)	横拘束筋の断面積 A_h (mm ²)	横拘束筋の有効長 d (mm)	斜引張鉄筋の総断面積 A_w (mm ²)
150	126.70	952.0	760.20

2) せん断耐力算定条件

断面幅 b (mm)	有効高 d (mm)	引張主鉄筋比 p_t (%)
5000	2080	0.334

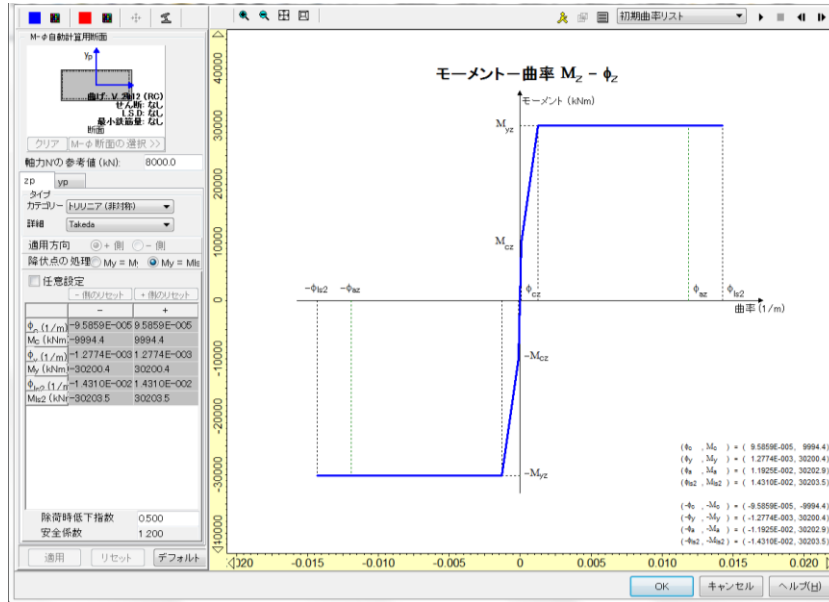
3. 計算結果

3.1 UC-win/Sectionによる結果

3.1.2 水平耐力および水平変位

(2)柱基部の曲げモーメント～曲率関係

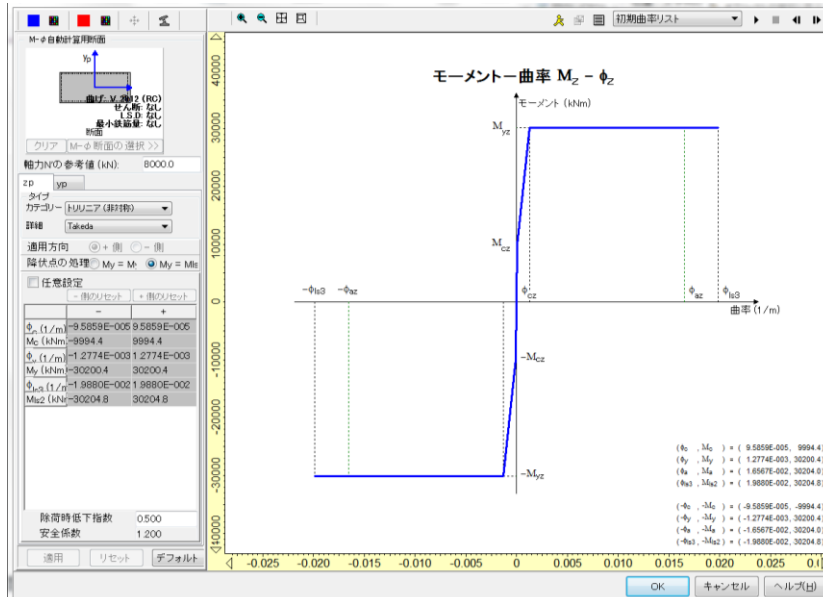
1)耐震性能2



	モーメント(MN-m)	曲率 (1/m)	備考
ひび割れ時 C	9.994	0.0959×10^{-3}	
初降伏時 Yo	30.200	1.2774×10^{-3}	
終局時 Is2	30.204	14.310×10^{-3}	

軸力N' = 8.0 (MN)

2)耐震性能3



	モーメント(MN-m)	曲率 (1/m)	備考
ひび割れ時 C	9.994	0.0959×10^{-3}	
初降伏時 Yo	30.200	1.2774×10^{-3}	
終局時 Is3	30.205	19.880×10^{-3}	

軸力N' = 8.0 (MN)

• L_p : 塑性ヒンジ長(mm) = 686.45 (mm)

3.2 手計算との比較

1)等価矩形応力ブロック法による算定(その1)

文献[1]の式(4.44)を用い、軸力を無視(ただし圧縮鉄筋を無視)した時の耐力を算定する。

共通条件： $\varepsilon'_{cu}=0.0035$

係数 $\beta_1=0.80$, $k_2=0.40$, $k_3=0.85$

軸力 $N'_u = 8000 \text{ kN}$

・断面諸元の確認

コンクリート $f'_c = 21 \text{ N/mm}^2$

$\varepsilon'_{cu} = 0.0035$

鉄筋 $f_y = 345 \text{ N/mm}^2$

断面幅 $b = 5000 \text{ mm}$

有効高 $d = 2080 \text{ mm}$

鉄筋比 $p = 39 \times 642.4 / (5000 \times 2080) = 0.002409$

係数 $\beta_1=0.80$, $k_2=0.40$, $k_3=0.85$

・よって終局時の曲率と曲げ耐力は次のように算出される。

式(4.39)より

$$a = [k_2 / (\beta_1 \cdot k_3)] \cdot (p f_y / f'_c) \cdot 2 d = 96.8 (\text{mm})$$

$$x = a / \beta_1 = 121.1 (\text{mm})$$

$$\varphi_u = \varepsilon'_{cu} / x = 0.0035 / 121.1 = 28.9 \times 10^{-3} (1/\text{m})$$

式(4.44)より

$$\begin{aligned} M_u &= b d^2 \cdot p f_y [1 - p f_y / (1.7 \cdot f'_c)] \\ &= 5000 \cdot 2080^2 \cdot 0.002409 \cdot 345 [1 - 0.002409 \cdot 345 / (1.7 \cdot 21)] \\ &= 17.560 \times 10^9 (\text{N}\cdot\text{mm}) \\ &= 17.560 (\text{MN}\cdot\text{m}) \end{aligned}$$

2) 等価矩形応力ブロック法による算定(その2)

文献[1]の式(5.22)および(5.23)を用い、軸力を考慮(ただし圧縮鉄筋を無視)した時の耐力を算定する。

・断面諸元の確認

コンクリート $f'_c = 21 \text{ N/mm}^2$

$\varepsilon'_{cu} = 0.0035$

鉄筋 $f_y = 345 \text{ N/mm}^2$

断面幅 $b = 5000 \text{ mm}$

有効高 $d_1 = 2080 \text{ mm}$

$d_2 = 120 \text{ mm}$

鉄筋比 $A_{s1} = 39 \times 642.4 = 25053.6 \text{ mm}^2$

$A_{s2} = 0$

その他 $y_t = 980 \text{ mm}$
 $e' = e + y_t \quad e' - e = y_t = 980 \text{ mm}$
 $N'_u = 8000 \text{ kN} = 8 \times 10^6 \text{ N}$

・ よって終局時の曲率と曲げ耐力は次のように算出される。

式(5.22)より

$$a = (N'_u + A_{s1}f_y) / (k_3 f_c b) = 186.5 \text{ (mm)}$$

$$x = a / \beta_1 = 233.1 \text{ (mm)}$$

$$\varphi_u = \varepsilon_{cu} / x = 0.0035 / 233.1 = 15.0 \times 10^{-3} \text{ (1/m)}$$

式(5.23)より

$$M_u = k_3 f_c b a (d_1 - a / 2) - N'_u (e' - e)$$

$$= 0.85 \cdot 21 \cdot 5000 \cdot 186.5 (2080 - 186.5 / 2) - 8 \times 10^6 \cdot 980$$

$$= 25.227 \times 10^9 \text{ (N-mm)}$$

$$= 25.227 \text{ (MN-m)}$$

3)手計算との比較

終局時の曲げ耐力および曲率について、UC-win/Section による値と手計算による値を比較する。[]は式(4.44)による結果との比較である。

		M_u (MN-m)	φ_u (1/m)	備考
UC-win/Section	耐震性能 2	30.204 [1]	14.3×10^{-3} [1]	道路橋示方書 V 耐震設計編による
	耐震性能 3	30.205 [1]	19.9×10^{-3} [1.34]	
手計算	式(4.44)	17.560 [0.58]	28.9×10^{-3} [2.02]	軸力無視, 圧縮鉄筋無視
	式(5.23)	25.227 [0.84]	15.0×10^{-3} [1.05]	軸力考慮, 圧縮鉄筋無視

($N' = 8.0 \text{ MN}$)

考察：

手計算の値から、軸力の有無による違いが読み取れる。軸力を考慮すると、軸力を無視した場合と比べ、終局曲げ耐力については 1.44 倍、終局時の曲率については 0.52 倍の値になる。なお、手計算では側方鉄筋を無視しているが、UC-win/Section の値はこれらを考慮した値である。側方鉄筋を考慮することにより、さらに耐力が向上していることがわかる。

参考文献

- [1]吉川弘道：鉄筋コンクリートの設計 限界状態設計法と許容応力度法，丸善，1997
 [2]社団法人日本道路協会：道路橋示方書・同解説 V 耐震設計編，2012.3

以上